

СОСУДЫ И БАКИ

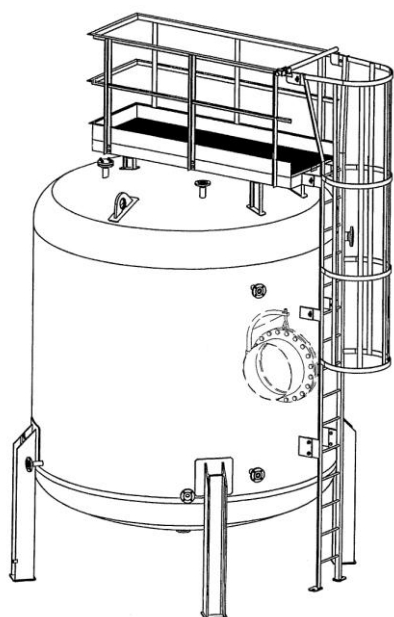


СОСУДЫ

Сосуды для общего применения в химической и нефтехимической промышленности

Сосуды работающие под давлением:

- неподвижные сосуды работающие под давлением
- подвижные сосуды работающие под давлением
- транспортные сосуды работающие под давлением
- горизонтальные, емкость около 120 м³
вертикальные, емкость около 120 м³



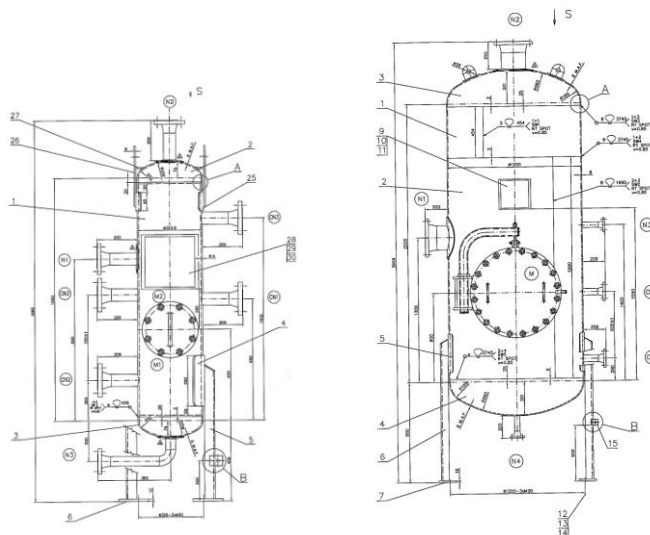
Сосуды работающие под давлением с двухслойным кожухом:

- горизонтальные, емкость около 60 м³
- вертикальные, емкость около 60 м³



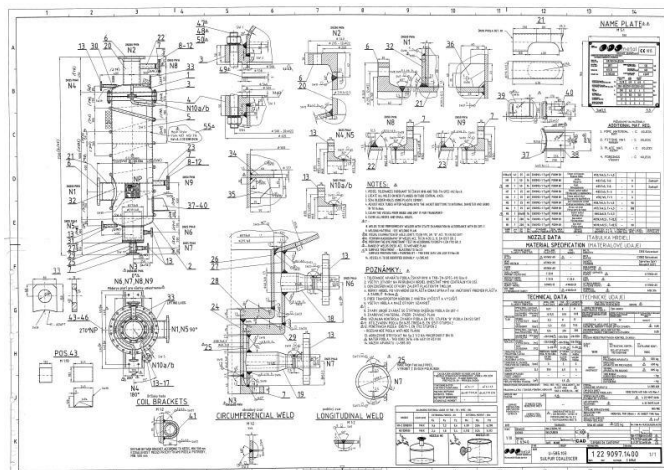
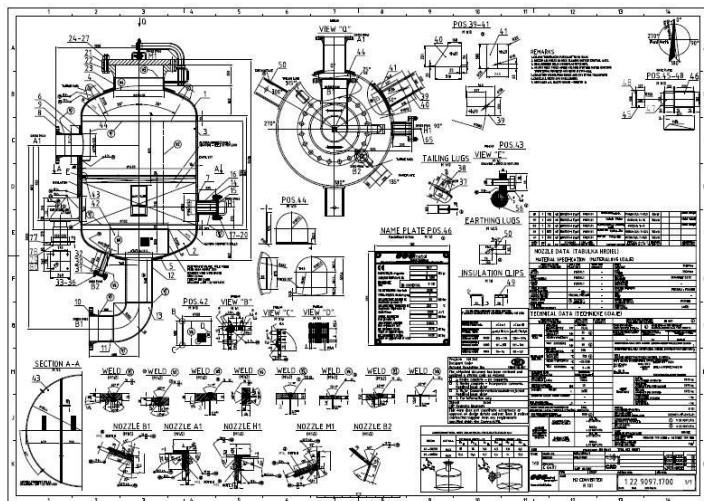
Ненапорные сосуды:

- горизонтальные сосуды
- вертикальные сосуды
- сосуды коробчатого сечения



СОСУДЫ

КПС Метал обладает инспекционный сертификат, подтверждающий способность производить сосуды, работающие под давлением по директивы 97/23/ЕС и постановление правительства 26/2003 СЗ, выданный Государственным испытательным институтом - Технической инспекцией («SZÚ – TI») 10.04.2008г.



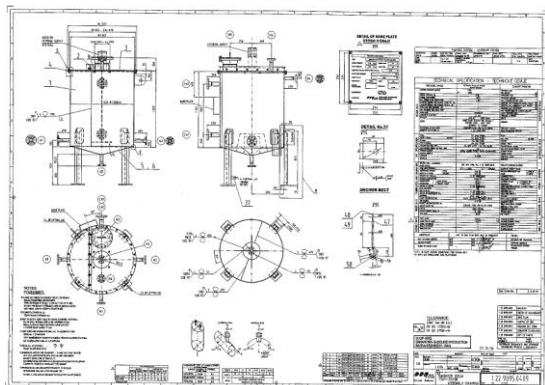
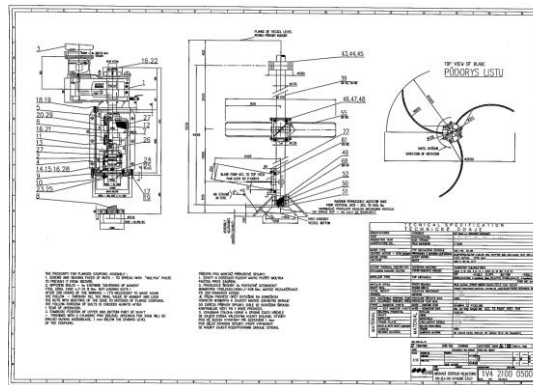
По всем вопросам обращайтесь в наш офис ООО "ТИ-Системс":
Тел/факс: (495) 7774788, 5007154,55, 65, 7489626, 7489127, 28, 29
Эл. почта: info@tisy.ru Интернет: www.tisy.ru www.tisy.kz www.tisy.by www.tesec.ru

БАКИ

Баки со смесителем:

Проектированные для смешивания жидкостей пока нет целый объем баки гомогенный.

- горизонтальные баки
- вертикальные баки
- баки коробчатого сечения
- проектированные для запросов проекта и характеристики меди



Категории смесителей:

- горизонтальные
 - вертикальные
 - МКВ 0,55 – 15 кВт, клиновидные приводные ремни
 - МН, МР 0,37 – 0,75 кВт, прямой привод
 - МРК 15 – 30 кВт, коробка передач и клиновидные ремни
 - МВ, МР 1,1 – 120 кВт, коробка передач
- другие варианты - по желанию заказчика



Складские баки:

- с жётской кришкой
- ц плавающей кришкой



СОСУДЫ И БАКИ



СОСУДЫ И БАКИ



По всем вопросам обращайтесь в наш офис ООО "ТИ-Системс":
Тел/факс: (495) 7774788, 5007154,55, 65, 7489626, 7489127, 28, 29
Эл. почта: info@tisisys.ru Интернет: www.tisisys.ru www.tisisys.kz www.tisisys.by www.tesec.ru

СОСУДЫ И БАКИ



СОСУДЫ И БАКИ



СОСУДЫ И БАКИ



СОСУДЫ И БАКИ

